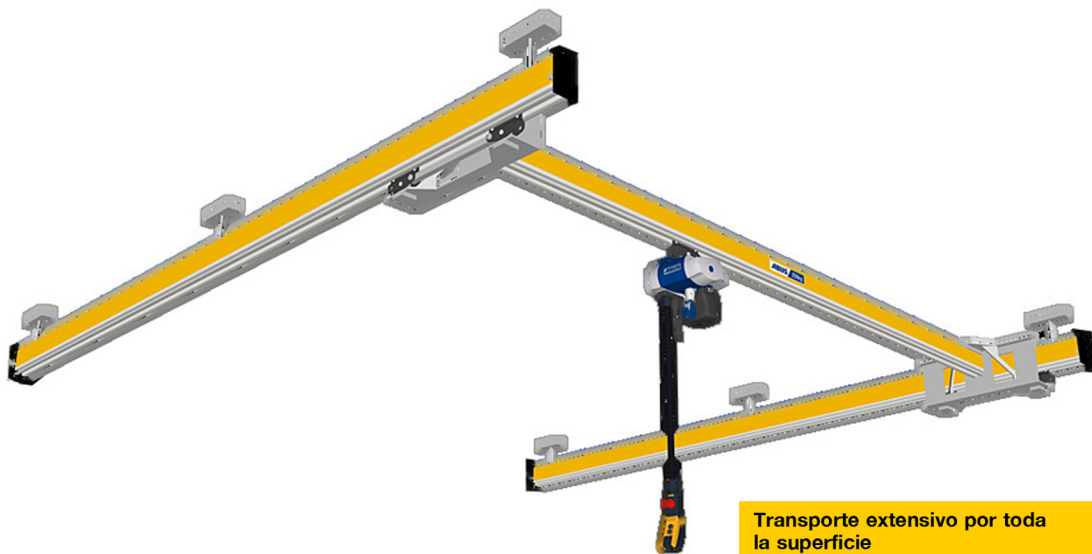


## Grúa monoviga EHB-X



**Transporte extensivo por toda la superficie**

**Capacidad de carga: hasta 1 t**  
**Luz del puente: hasta 8 m**  
(según capacidad de carga)

- Peso propio muy bajo, ideal para naves de construcción ligera.
- Se traslada muy fácilmente con la mano.
- Altura de construcción muy reducida.
- Medidas de aproximación lateral reducidas.
- Suspensiones con gran distancia entre sí.
- Traslación eléctrica (opcional).
- Botonera de mando desplazable (opcional).

Tipo de puente grúa suspendido	Capacidad de carga Kg	Longitud máxima perfil mm	Longitud carriles mm	Distancia máxima entre puntos de suspensión mm
Puente grúa monorraíl EHB-X	125	8000	Libre	10500
	250	8000		9700
	500	8000		8600
	1000	7000		7200